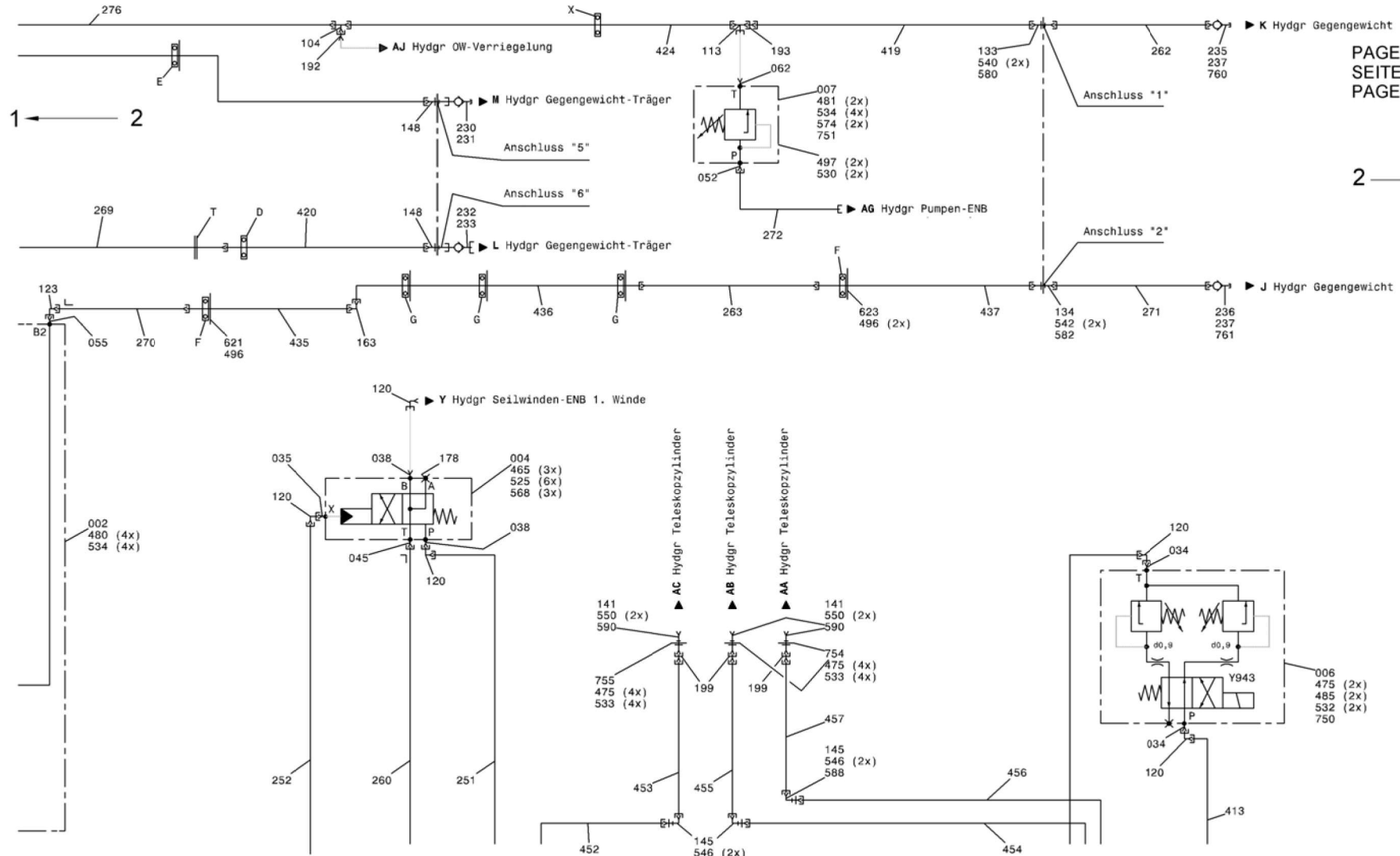


VALVE GROUP
 VENTILGRUPPE
 GROUPE DE SOUPAPES

from No / up to No

Figure
 Bild 99707709189
 Figure

TADANO
 3211-01



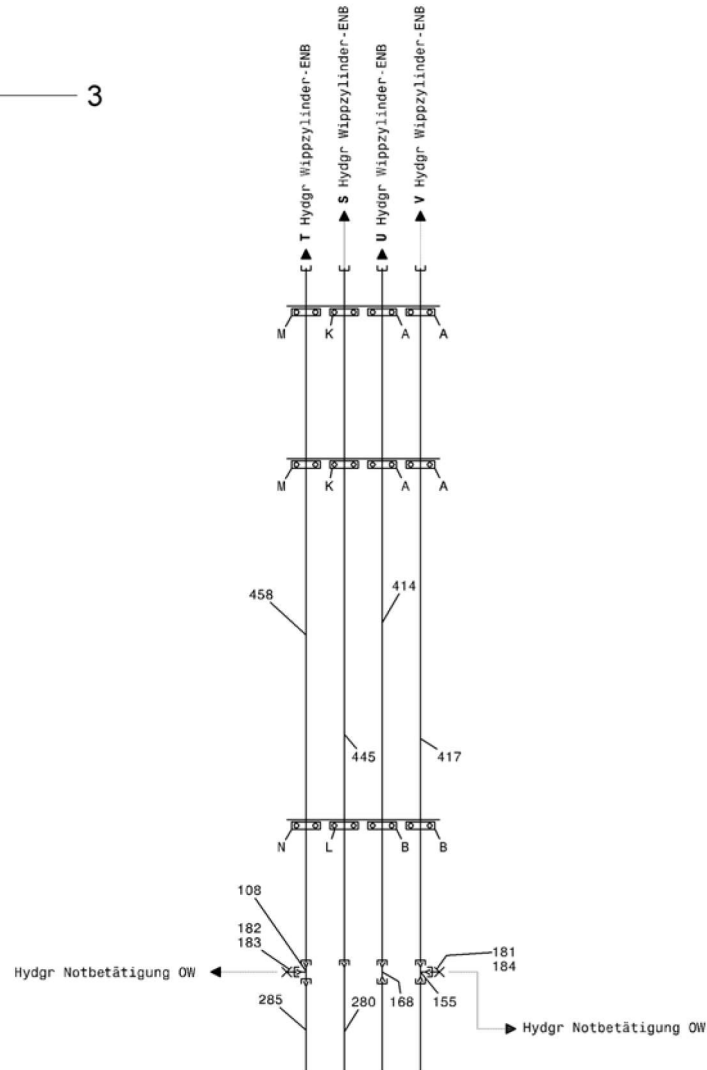
PAGE 2 OF 11
 SEITE 2 VON 11
 PAGE 2 DE 11

2 → 3

2
 ↓
 5

2 ← 3

3
↓
6

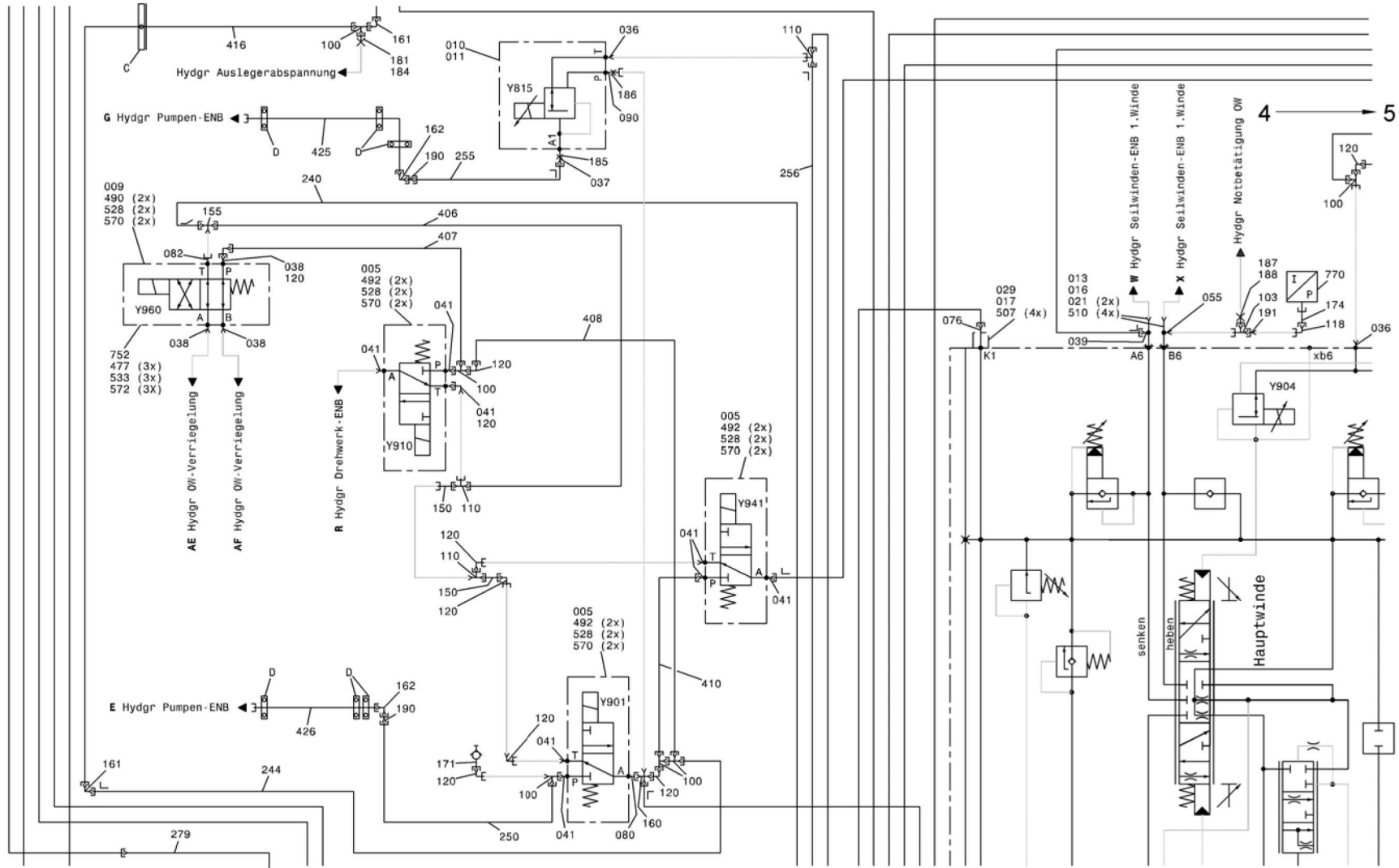


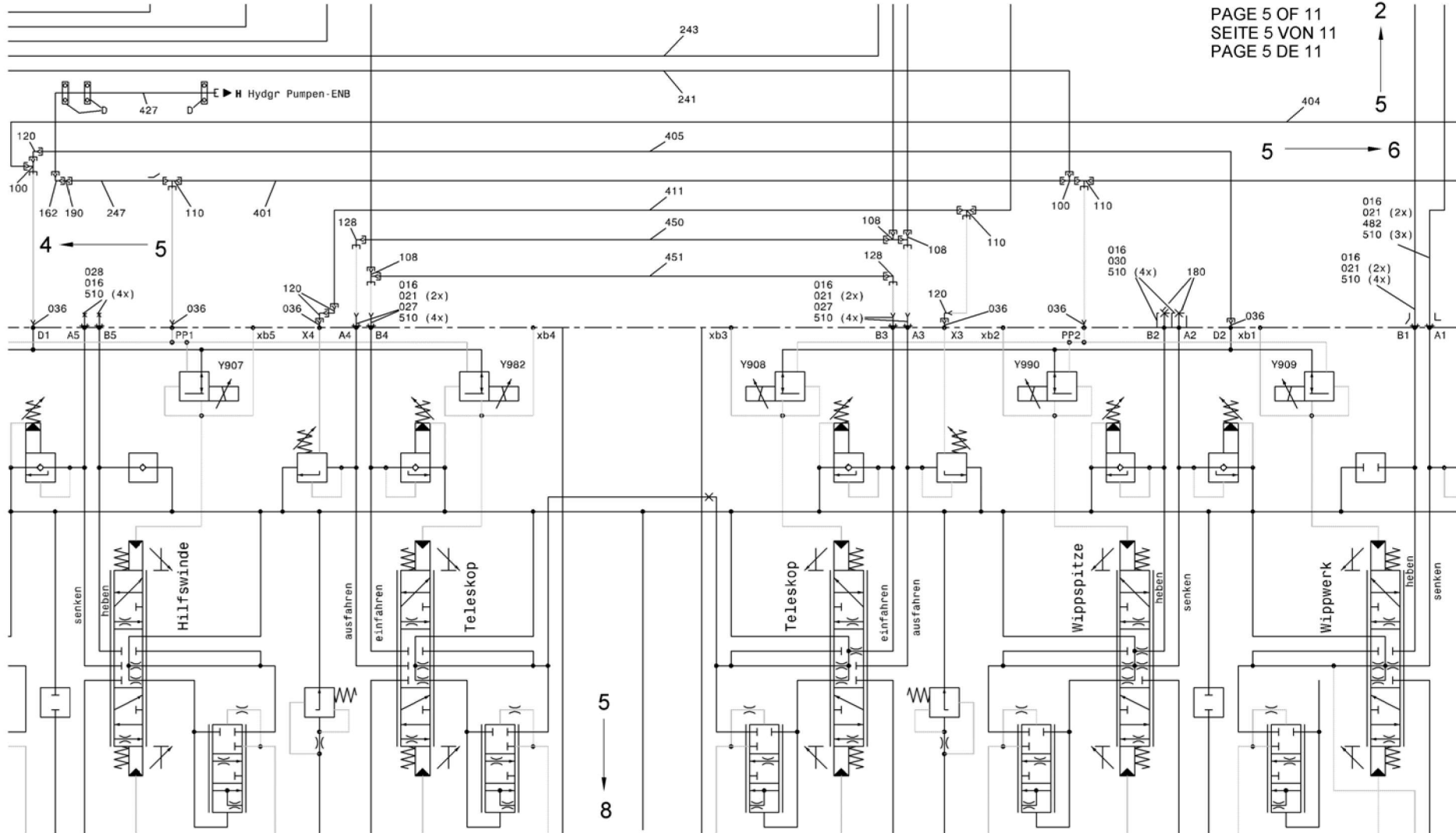
A	660 (1x); 527 (1x); 494 (1x)	4x
B	660 (1x); 610 (1x); 527 (1x); 494 (1x)	2x
C	655 (1x); 610 (1x); 527 (1x); 487 (1x); 619 (1x); 496 (2x)	1x
D	662 (1x); 610 (2x); 527 (2x); 487 (2x)	13x
E	662 (1x); 610 (2x); 527 (2x); 487 (2x); 621 (1x); 496 (2x)	1x
F	663 (1x); 610 (2x); 527 (2x); 487 (2x)	2x
G	663 (1x); 610 (2x); 527 (2x); 487 (2x); 626 (1x); 496 (2x)	3x
H	669 (1x); 527 (2x); 490 (2x); 528 (2x); 570 (2x)	1x
I	669 (1x); 610 (2x); 527 (2x); 488 (2x); 620 (1x); 496 (2x)	1x
K	670 (1x); 610 (2x); 527 (1x); 489 (1x)	2x
L	670 (1x); 610 (2x); 527 (2x); 489 (2x)	1x
M	671 (1x); 610 (2x); 527 (1x); 489 (1x); 622 (1x); 496 (2x)	2x
N	671 (1x); 610 (2x); 527 (1x); 489 (1x); 624 (1x); 496 (2x)	1x
O	675 (1x); 610 (2x); 527 (2x); 492 (2x)	4x
R	640 (1x); 497 (1x); 530 (1x)	1x
S	645 (1x); 497 (1x); 530 (1x)	1x
T	645 (1x); 498 (1x); 530 (1x); 601 (1x)	1x
U	646 (1x); 477 (1x); 530 (2x); 601 (1x)	1x
V	650 (1x)	1x
W	638 (1x); 497 (1x); 530 (1x)	1x
X	664 (1x); 610 (2x); 527 (2x); 487 (2x)	5x

PAGE 4 OF 11
SEITE 4 VON 11
PAGE 4 DE 11

1
↑
4

4
↓
7



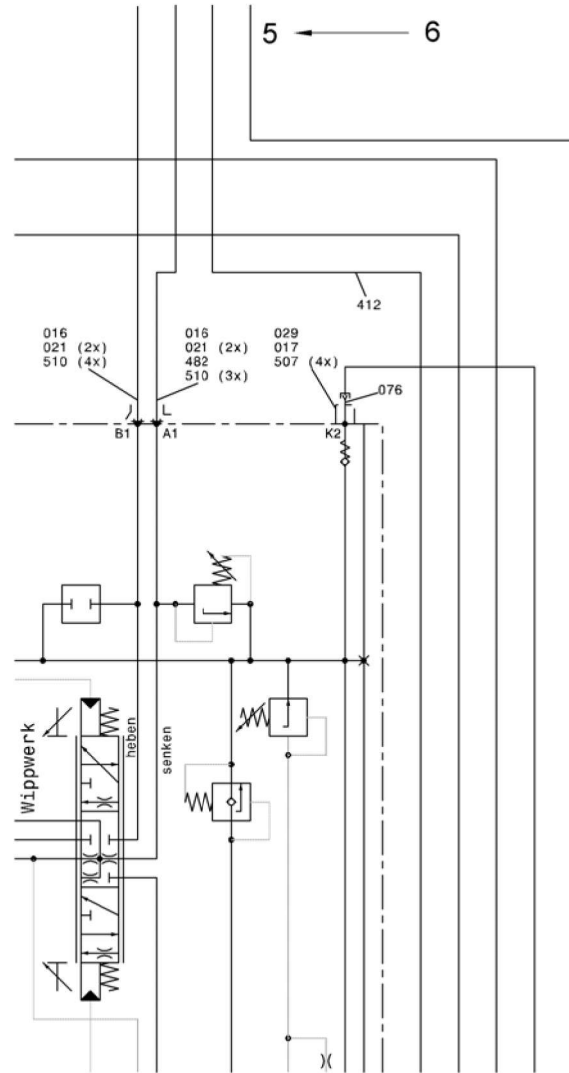


VALVE GROUP
VENTILGRUPPE
GROUPE DE SOUPAPES

from No / up to No

Figure
Bild 99707709189
Figure

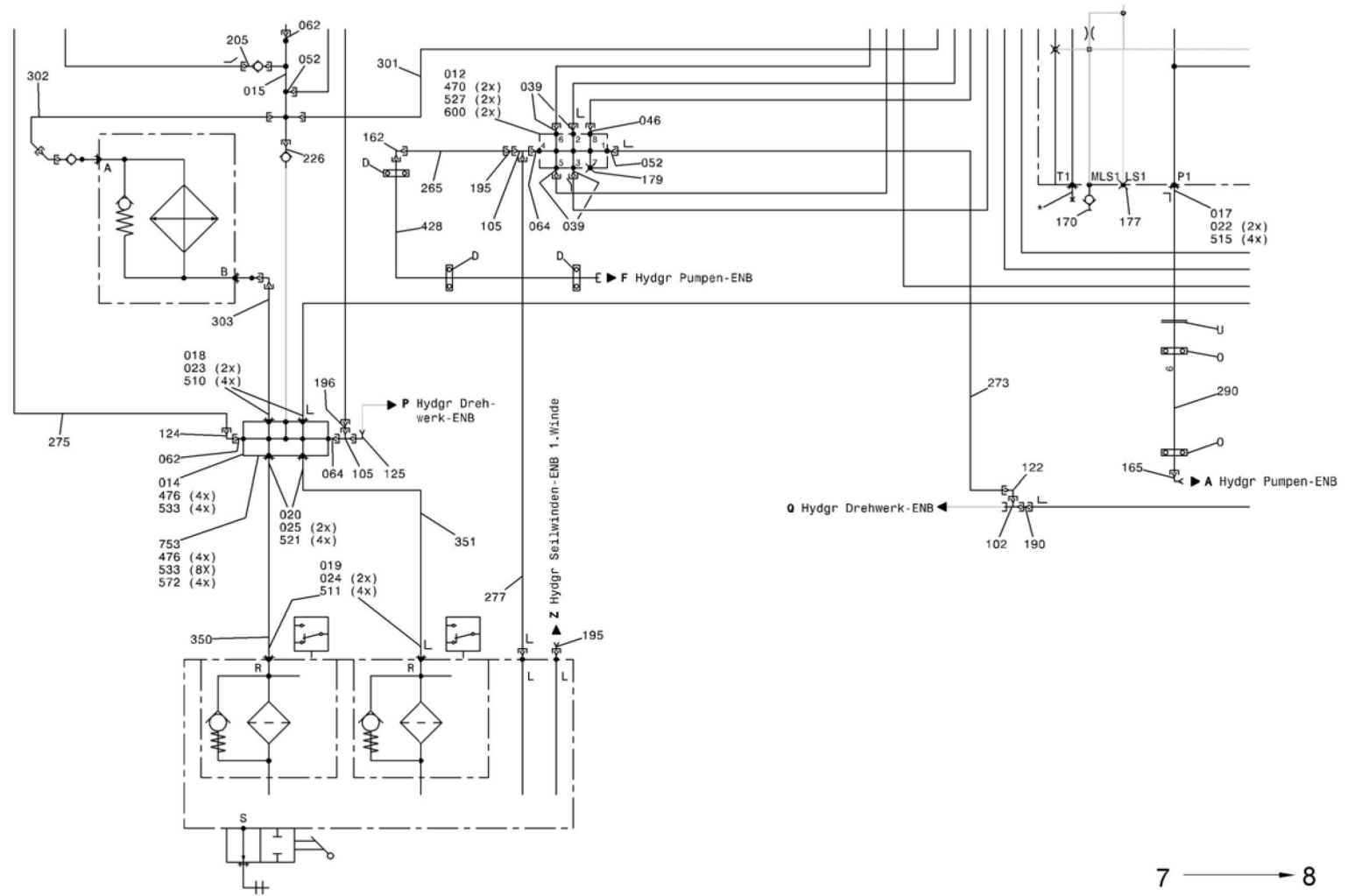
TADANO
3211-01



3
↑
PAGE 6 OF 11
SEITE 6 VON 11
PAGE 6 DE 11
6

6
↓
9

4
 ↑
 7



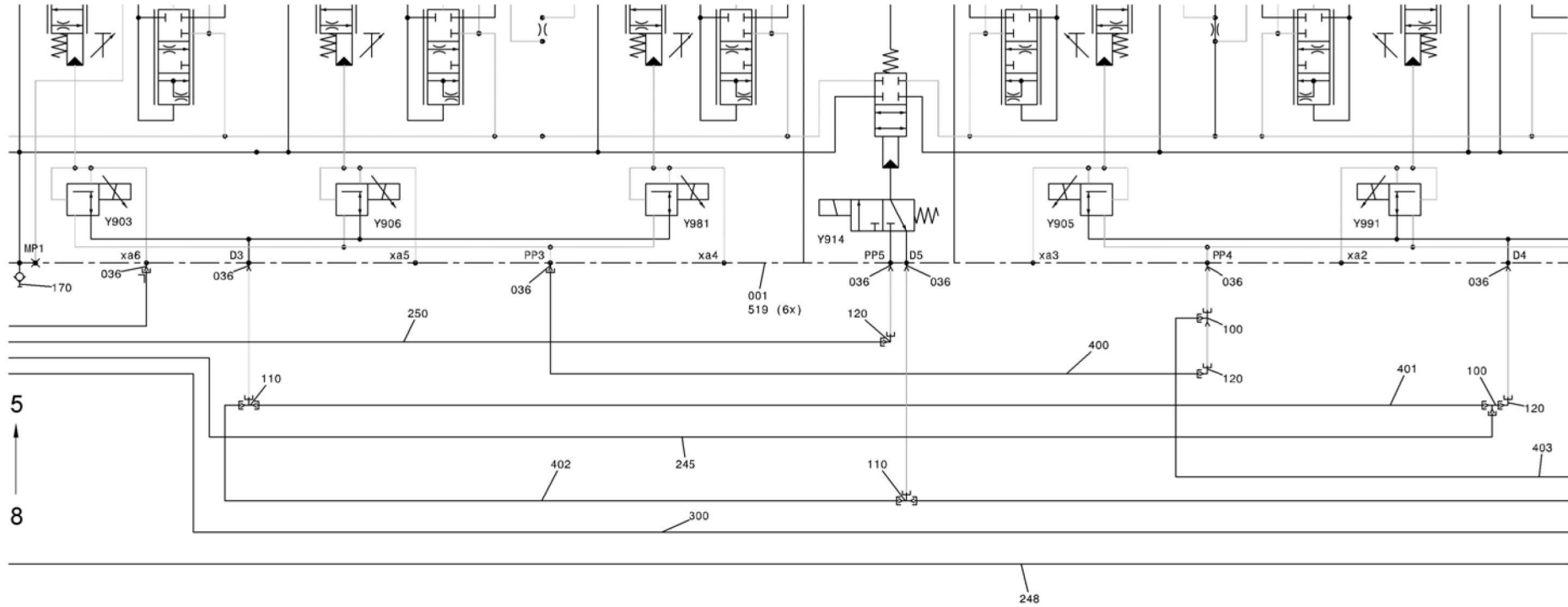
7 → 8

VALVE GROUP
VENTILGRUPPE
GROUPE DE SOUPAPES

from No / up to No

Figure
Bild 99707709189
Figure

TADANO
3211-01



7 ← 8

PAGE 8 OF 11
SEITE 8 VON 11
PAGE 8 DE 11

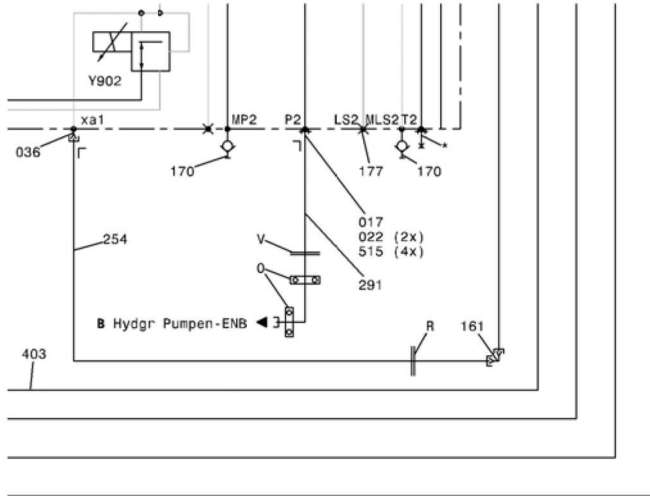
8 → 9

VALVE GROUP
VENTILGRUPPE
GROUPE DE SOUPAPES

from No / up to No

Figure
Bild 99707709189
Figure

TADANO
3211-01



PAGE 9 OF 11
SEITE 9 VON 11
PAGE 9 DE 11

6
↑
9

8 ← 9

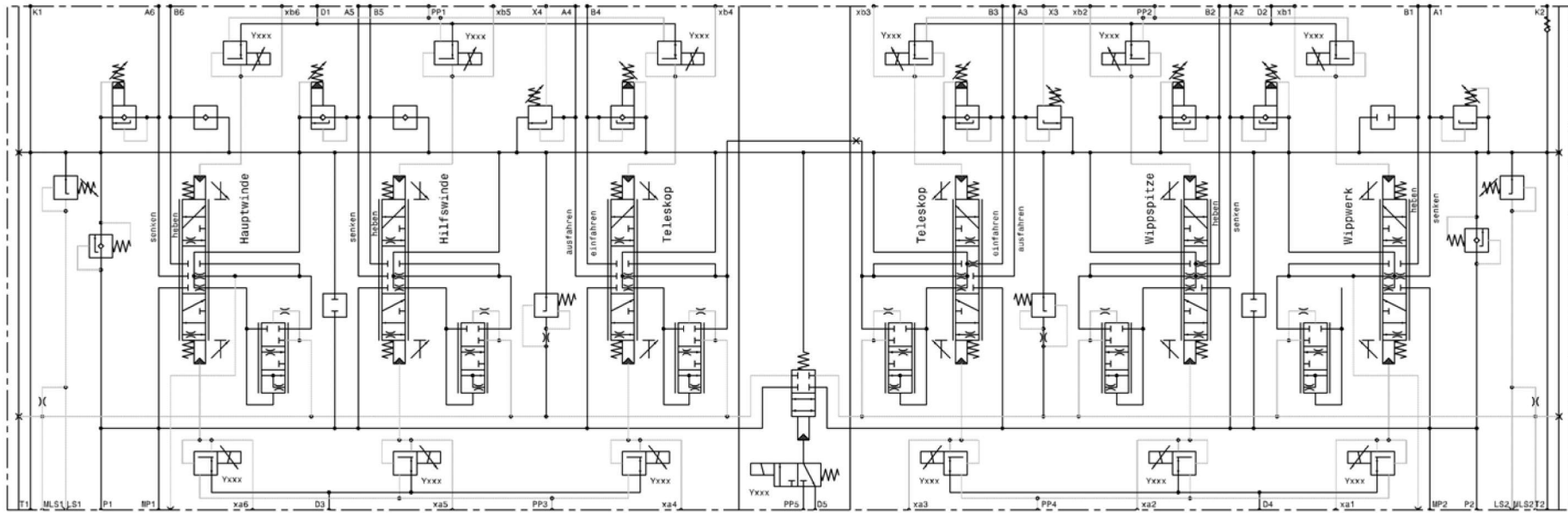
VALVE GROUP
 VENTILGRUPPE
 GROUPE DE SOUPAPES

from No / up to No

Figure
 Bild 99707709189
 Figure

TADANO
 3211-01

PAGE 10 OF 11
 SEITE 10 VON 11
 PAGE 10 DE 11



VALVE GROUP
 VENTILGRUPPE
 GROUPE DE SOUPAPES

from No / up to No

Figure
 Bild 99707709189
 Figure

 **TADANO**
 3211-01

PAGE 11 OF 11
 SEITE 11 VON 11
 PAGE 11 DE 11

deutsch	english	français
Anschluss	connection	raccordement
ausfahren	extending	sortir
einfahren	retracting	rentrer
Hauptwinde	winch	treuil
heben	up	levage
Hilfswinde	2 nd winch	2 ^e treuil
Hydgr Auslegerabspannung	hydraulic group, guying equipment	groupe de hydraulique, équipement de haubanage
Hydgr Drehwerk-ENB	hydraulic group, swing mechanism assembly	groupe de hydraulique, installation de groupe de rotation
Hydgr Gegengewicht	hydraulic group, counterweight	groupe de hydraulique, contrepoids
Hydgr Gegengewicht-Träger	hydraulic group, counterweight carrier	groupe de hydraulique, support contrepoids
Hydgr Notbetätigung OW	hydraulic group, auxiliary control	groupe de hydraulique, commande de secours
Hydgr OW-Verriegelung	hydraulic group, activating swing lock	groupe de hydraulique, verrouillage du groupe de rotation
Hydgr Pumpen-ENB	hydraulic group, pump assembly	groupe de hydraulique, installation de pompe
Hydgr Seilwinden-ENB 1.Winde	hydraulic group, hoisting winch installation 1 st winch	groupe de hydraulique, treuil installation 1 ^e treuil
Hydgr Teleskopzylinder	hydraulic group, telescopic cylinders, tele cylinders	groupe de hydraulique, vérin de télescopage
Hydgr Wippzylinder-ENB	hydraulic group, boom elevation cylinder assembly	groupe de hydraulique, installation de cylinder basculante
senken	down	descente
Teleskop	telescopic boom	télescope
Wippspitze	luffing fly jib	fléchette inclinable
Wippwerk	boom elevation	mécanisme de relevage